



## **Politische Gemeinde Herdern Elektrizitätswerk**

# **Preisblatt 2023**

### **Inhalt:**

- 1. Preis- und Produkteübersicht**
- 2. Allgemeine Bestimmungen**
- 3. Prinzipschema von möglichen Messkonzepten**

**Gültig ab: 01. Januar 2023**

**Genehmigt vom Gemeinderat am: 9. August 2022**

**Gemeinde Herdern**  
Liebenfelsenstrasse 3  
8506 Lanzenneunforn

Tel. 058 346 16 60  
Fax. 058 346 16 61  
info@herdern.ch  
www.herdern.ch

Spannungsebene	Niederspannung (unter 1 kV)			Mittelspannung (1 kV bis 17 kV)	
	Temporär	Grundpreis	Leistung I	Leistung II	
<b>Tarifgruppen</b>	<i>zeitlich befristet i.d.R. Baustrom</i>	<i>bis 99'999 kWh</i>	<i>ab 100'000 kWh</i>		
<b>Bedingungen</b>					
<b>1.0 Netznutzung</b>	<i>Einheit</i>				
Grundpreis	<i>Fr. / Mt.</i>	30.00	15.00	20.00	60.00
Leistung $P_{max}$ [kW]	<i>Fr. / Mt. / kW</i>			8.00	8.00
Hochtarif [kWh]	<i>Rp. / kWh</i>	16.20	6.30	4.50	1.85
Niedertarif [kWh]	<i>Rp. / kWh</i>	16.20	6.30	4.50	1.85
Blindstrom [kvarh]	<i>Rp. / kvarh</i>			0.00	0.00
<b>2.0 Öffentliche Abgaben</b>	<i>Einheit</i>				
Systemdienstleistungen (SDL) [kWh]	<i>Rp. / kWh</i>	0.46	0.46	0.46	0.46
Netzzuschlag gemäss Artikel 35 EnG [kWh]	<i>Rp. / kWh</i>	2.30	2.30	2.30	2.30
<b>3.1 Energie – Standardprodukt</b>	<i>Einheit</i>				
Hochtarif [kWh]	<i>Rp. / kWh</i>	7.40	7.40	7.40	7.40
Niedertarif [kWh]	<i>Rp. / kWh</i>	7.40	7.40	7.40	7.40
<b>3.2 Energie – Wahlprodukte (Aufpreis zu Standard)</b>	<i>Einheit</i>				
TG Naturstrom: aqua eco [kWh]	<i>Rp. / kWh</i>	+2.00	+2.00		
TG Naturstrom: aqua bio [kWh]	<i>Rp. / kWh</i>	+6.50	+6.50		
TG Naturstrom: aqua sun [kWh]	<i>Rp. / kWh</i>	+8.00	+8.00		
CH Naturstrom business eco [kWh]	<i>Rp. / kWh</i>			+1.10	+1.10
<b>3.3 Energie - Einspeisung</b>					
Physisch gelieferte Energie (Graustrom) [kWh]	<i>Rp. / kWh</i>		5.65	5.65	5.65
Ökologischer Mehrwert aus Sonnenenergie [kWh]	<i>Rp. / kWh</i>		4.00	4.00	4.00
<b>4.0 Total – Arbeitspreis Hochtarif und Niedertarif</b>					
<b>TOTAL – Hochtarif mit Standardprodukt [kWh]</b>	<i>Rp. / kWh</i>	<b>26.36</b>	<b>16.46</b>	<b>14.66</b>	<b>12.01</b>
<b>TOTAL – Niedertarif mit Standardprodukt [kWh]</b>	<i>Rp. / kWh</i>	<b>26.36</b>	<b>16.46</b>	<b>14.66</b>	<b>12.01</b>

Alle aufgeführten Preise sind in Schweizer Franken (CHF) und inkl. MWST

## Allgemeine Bestimmungen

### Grundlagen

Rechtliche Grundlagen bildet die aktuelle Gesetzgebung, speziell das Stromversorgungsgesetz, das Energiegesetz mit seinen jeweiligen Verordnungen, die allgemein anerkannten Normen und Branchenempfehlungen (u.a. VSE-Branchendokumente), die Werkvorschriften CH sowie das aktuell gültige EW-Reglement der Gemeinde Herdern – jeweils in ihrer aktuellen Version.

### Allgemeine Erläuterungen

**Grundpreis:** Je Endverbraucher wird ein Zähler montiert. Für jeden Zähler wird ein Grundpreis (CHF/Mt.) in Rechnung gestellt. Bei einem Kunden- (Mieter-)wechsel wird der ganze Grundpreis des laufenden Monats dem wegziehenden Kunden in Rechnung gestellt.

**Leistungspreis:** Die Messung des monatlichen Leistungsmaximums (Pmax) [kW] erfolgt mit einer Messperiode von 15 Minuten und 2 Dezimalstellen genau. Die Messung und Verrechnung erfolgt unabhängig Ihres zeitlichen Auftretens.

**Blindstrom:** Aufgrund geänderter Blindenergieverrechnung der Vorliegernetze wird die bisherige Berechnung ausgesetzt. Über die Einführung einer angepassten Form wird frühzeitig informiert.

### Tarifzeiten

Hochtarif:	Mo. bis Fr.:	07.00 bis 20.00 Uhr
	Sa.	07.00 bis 13.00 Uhr
Niedertarif:	übrige Zeiten	

### Energieprodukte

**Standard:** Das Standardprodukt besteht aus 100% erneuerbarer Energie (vorzugsweise aus der Schweiz).

**TG Naturstrom:** Die Wahlprodukte des Thurgauer Naturstrom bestehen zu 100% aus erneuerbarer Energie, welche im Thurgau produziert wurde. Weitere Informationen und finden sie unter [www.thurgauernaturstrom.ch](http://www.thurgauernaturstrom.ch)

**CH Naturstrom:** Die Wahlprodukte des Schweizer Naturstrom sind Businesskunden vorbehalten und ist ein Produkt der Marke Thurgauer Naturstrom. Weitere Informationen finden sie unter [www.thurgauernaturstrom.ch](http://www.thurgauernaturstrom.ch)

### Tarifgruppen

**Temporär:** Gilt für alle Endkunden mit einem zeitlich begrenzten Niederspannungs-Netzanschluss (unter 1kV). Dies betrifft vor allem Baustromanschlüsse, Festanschlüsse, etc. Sämtliche anfallenden Kosten gehen zu Lasten des Endkunden. Ohne Messeinrichtung kann für max. 2 Tage ein Netzanschluss betrieben werden. Die Kosten belaufen sich aus Pauschal Fr. 15.00/kW und Tag. Der Endkunde hat dem Netzbetreiber schriftlich mitzuteilen, sobald die Bautätigkeiten abgeschlossen sind. Voraussetzung ist, dass der definitive Netzanschluss und Stromzähler vorhanden, keine allfälligen Trocknungsanlagen, Kräne oder ähnliche Baugeräte in Betrieb sind. Der Netzbetreiber behält sich das Recht vor, unangemeldete Stichprobenkontrollen vor Ort durchzuführen. Ohne eine entsprechende schriftliche Mitteilung des Endkunden, dauert der Baustromanschluss bis zur schriftlichen Eingabe der Fertigstellungsmeldung.

**Grundpreis:** Gilt für alle Endkunden in ganzjährig genutzten Liegenschaften mit einem Niederspannungsanschluss (bis 1 kV) und einem Jahresenergieverbrauch bis 99'999 kWh.

**Leistung I:** Gilt für alle Endkunden in ganzjährig genutzten Liegenschaften mit einem Niederspannungsanschluss (bis 1 kV) und einem Jahresenergieverbrauch ab 100'000 kWh.

**Leistung II:** Gilt für Endkunden mit einer betriebseigenen Trafostation (17kV – Netzanschluss). Bei einer allfälligen sek. Messung wird ein Transformationsverlust von 2% auf Arbeit [kWh], Leistung [kW] und Blind [kvarh] aufgerechnet, bzw. bei

Stromproduktion abgezogen.

### Stromspeicher mit Stromproduktion

Stromspeicher sind so anzuschliessen und zu betreiben, dass diese nicht aus dem Verteilnetz aufgeladen werden können. Der Anlagenbetreiber hat dies dem Netzbetreiber schriftlich zu bestätigen und technisch zu dokumentieren. Der Netzbetreiber ist berechtigt Stichproben der Installation und Einrichtung des Stromspeichers durchzuführen.

Können Stromspeicher sowohl aus dem Verteilnetz Energie beziehen als auch diese in das Verteilnetz abgeben oder reicht der Anlagenbetreiber keine schriftliche Bestätigung und nicht ausreichende technische Dokumentationen dem Netzbetreiber ein, verweigert der Netzbetreiber die Beglaubigung der Anlagendaten sowie die Erfassung der Produktionsdaten im schweizerischen Herkunftsnachweissystem. Es entfällt das Anrecht auf Vergütung des allfälligen ökologischen Mehrwertes auf die Überschussenergie.

Alternativ können in Absprache mit dem Netzbetreiber intelligente Messegeräte montiert werden, welche sämtliche Energieflüsse an der Stromproduktionsanlage, am Stromspeicher und an der Verbrauchsstätte erfassen. Somit kann rechnerisch die Überschussenergie aus der Stromerzeugungsanlage inkl. allfälliger Zwischenspeicherung im Stromspeicher ermittelt werden. Sämtliche Kosten gehen zu Lasten des Betreibers des Stromspeichers.

### Ökologischer Mehrwert aus Sonnenenergie

Das Elektrizitätswerk nimmt den ökologischen Mehrwert aus der Überschussenergie von Photovoltaikanlagen mit einem min. Anschlusswert von 3.60 kW und bis zu einem max. Anschlusswert von 30 kW (ausgangseitig Wechselrichter) ab. Die Abnahme der Überschussenergie bedeutet, dass die Stromerzeugungsanlage zwingend nach dem Eigenverbrauchsprinzip angeschlossen werden muss und die physisch gelieferte Energie (Graustrom) an das Elektrizitätswerk verkauft wird. Zwischen dem Elektrizitätswerk und dem Stromproduzenten bzw. Eigenverbrauchsgemeinschaft ist ein schriftlicher Vertrag obligatorisch. Der Stromproduzent verpflichtet sich, die Produktionsanlage im nationalen Herkunftsnachweissystem (HKN) auf seine Kosten registrieren zu lassen.

### Steuerung zur Vermeidung unmittelbarer und erheblicher Gefährdung des sicheren Netzbetriebs (Art. 8c, Abs. 5 und 6, EnV)

Zur Vermeidung unmittelbarer und erheblicher Gefährdung des sicheren Netzbetriebs verlangt der Netzbetreiber bei Wärmepumpen inkl. Zusatzheizungen, Warmwasserspeicher, Elektrospesicherheizungen und bei Ladestationen eine intelligente Steuereinrichtung.

### Ersatzversorgung

Der Kunde ist an das lokale elektrische Verteilnetz angeschlossen, nutzt dieses und hat keinen Energieliefervertrag mit dem lokalen Verteilnetzbetreiber (nachfolgend EW) oder einem Dritten zur Deckung seines Bedarfs an elektrischer Energie vereinbart. Mit dem Bezug von elektrischer Energie aus dem lokalen Verteilnetz geht der Kunde selbsttredend ein Vertragsverhältnis mit den EW ein. Die aus diesem Vertragsverhältnis vom Kunden konsumierte elektrische Energie ist vom EW nicht vorhersehbar und somit nicht planbar in der Beschaffung. Aus diesem Grund entsteht eine erhebliche Abweichung zwischen der langfristig geplanten Strommenge und der kurzfristig effektiv zu beschaffenden Strommenge. Sobald das EW Kenntnis vom Energiebezug des vertragslosen, freien Kunden erhält, wird das EW am Markt Energie beschaffen, um den Kunden zu beliefern (Ersatzversorgung). Die Ersatzversorgung endet am Ende des Kalendermonats, in dem der Kunde das EW über den Abschluss eines gültigen Energieliefervertrags informiert hat, sofern die Information mindestens 10 Arbeitstage vor Monatsende erfolgt ist. Andernfalls endet sie am Ende des Folgemonats. Der Preis

für die Ersatzversorgung richtet sich nach den zu deckenden Vollkosten für die kurzfristig zu beschaffende Energiemenge des Kunden am Markt sowie zusätzlich einer Einrichtungspauschale von CHF 1'000.— pro abrechnungsrelevanten Messpunkt und pro Lieferjahr (keine pro rata- temporis Abrechnung).

#### **Leerstehende Wohnungen & Gewerbebetriebe**

Der Eigenverbrauch in leerstehenden Wohnungen und Gewerbebetrieben etc. wird dem Liegenschaftseigentümer belastet. Für leerstehende Räume (ohne Stromverbrauch) wird, sofern ein Zähler montiert ist, der Grundpreis pro Monat berechnet. Demontage- und Montagekosten für Zähler gehen zu Lasten der Grundeigentümer.

#### **Unterzähler**

Für Einzel-, Dach- und Mietzimmer sowie für Garagen, Nebengebäude, Ställe, Scheunen etc. werden in der Regel keine separaten Zähler abgegeben. Der Anschluss hat an die Messeinrichtung der betreffenden Endkunden zu erfolgen. Unterzähler, welche im Einverständnis mit dem Werk vom Endkunden auf eigene Kosten installiert werden und in dessen Eigentum stehen, sind als solche zu kennzeichnen. Aus dem vom Unterzähler registrierten Energieverbrauch darf für den Erstkunden kein Gewinn entstehen.

#### **Stromablesung**

Der Netzbetreiber legt den Ableseturnus fest, jedoch mindestens einmal pro Kalenderjahr. Bei mehrmonatigen Ablesungen können Akontozahlungen verlangt werden.

#### **Rechnungsstellung / Zahlungsverzug**

Die Zahlungsfrist beträgt 30 Tage nach Rechnungsdatum. Der Rechnungsbetrag ist rein netto zahlbar. Skontoabzüge sind nicht zulässig und werden nachbelastet. Nach erfolgloser 2. Mahnung ist der Netzbetreiber berechtigt, auf Kosten des säumigen Kunden einen Münzzähler zu montieren (inkl. Verrechnung einer Grundgebühr pro Monat sowie dessen Unterhalt), Vorauszahlungen zu verlangen oder die Energielieferung einzustellen. Bei unterlassenen Zahlungen von beanspruchten Dienstleistungen, ist das Werk berechtigt, nach erfolgloser Mahnung die Betreibung auf Kosten des säumigen Kunden zu veranlassen.

#### **Ausnahmeregelungen**

In begründeten Sonderfällen ist der Gemeinderat berechtigt, Ausnahmeregelungen zu verfügen oder zu bewilligen.

#### **Preisangaben, Mehrwertsteuer**

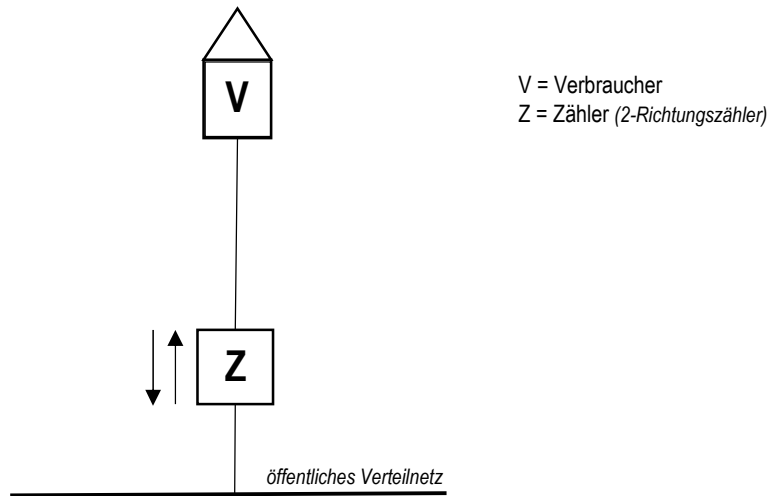
Alle aufgeführten Preise sind in Schweizer Franken (CHF) und exkl. MWST.

#### **Festlegung, Anpassungen & Aufhebung bisheriger Bestimmungen & Preise**

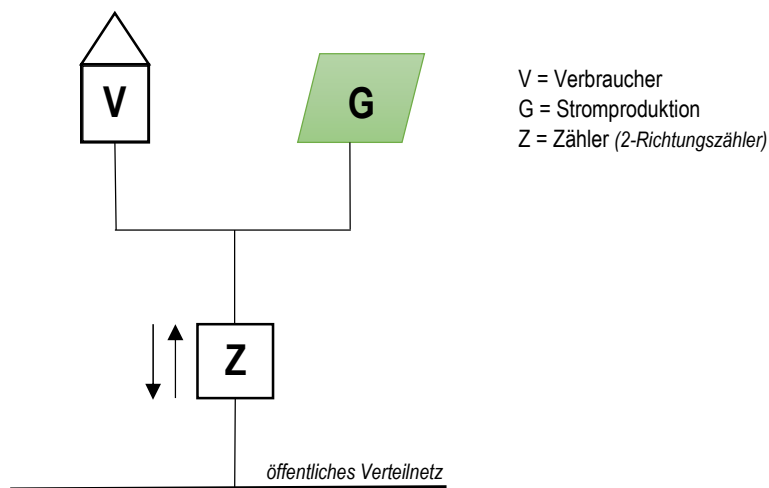
Die Preise und Bestimmungen werden durch den Gemeinderat festgelegt und beschlossen. Die hier umschriebenen Bestimmungen und Preise ersetzen sämtliche bisher gültigen Bestimmungen und Preise.

**Prinzipschema von möglichen Messkonzepten**

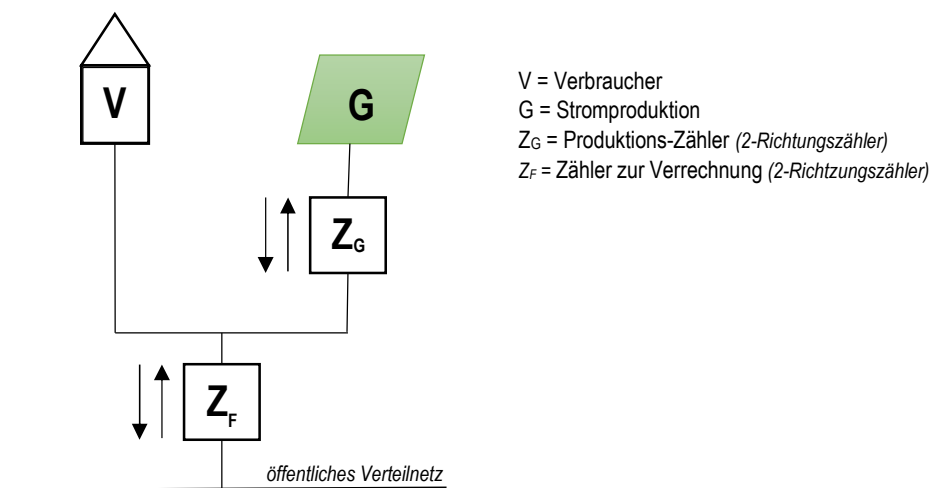
**Beispiel 1 Standardmessung**



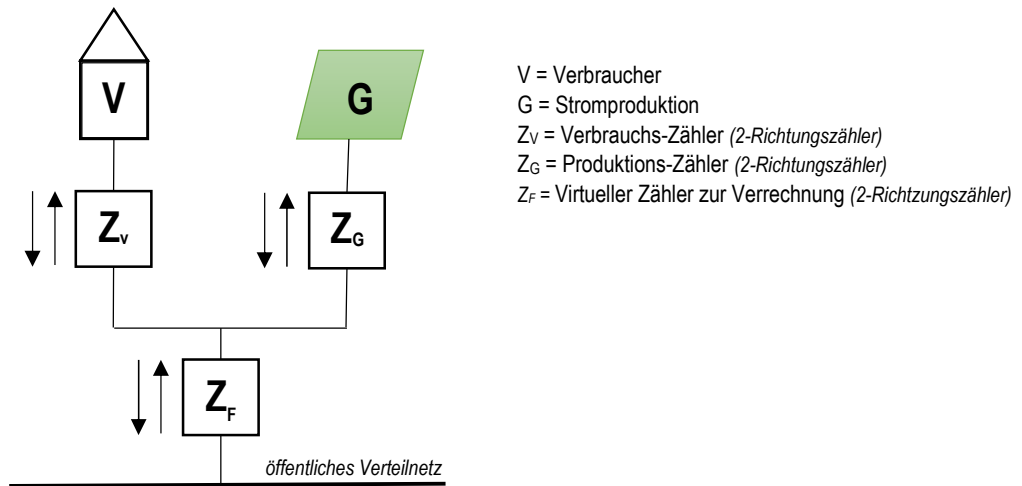
**Beispiel 2 Messung nach Eigenverbrauchsprinzip - Stromerzeugungsanlage bis max. 30 kVA**



**Beispiel 3 Messung nach Eigenverbrauchsprinzip - Stromerzeugungsanlage über 30 kVA → Reihe**



**Beispiel 4** Messung nach Eigenverbrauchsprinzip - Stromerzeugungsanlage über 30 kVA → Parallel



**Beispiel 5** Messung nach Eigenverbrauchsprinzip - mit Stromspeicher → aufladbar aus dem Verteilnetz

