

Lokale Energiegemeinschaften (LEG) gründen

Stand: 11.12.2025

Kontakt:

Elektrizitätswerk

www.herdern.ch

Informationsplattform ZEV, vZEV, LEG

www.lokalerstrom.ch

Inhalt

1. Voraussetzungen für die Gründung eines LEG	2
2. So gehen Sie vor	2
3. Häufige Fragen.....	3
4. Die Verschiedenen Eigenverbrauchsmodelle	5

1. Voraussetzungen für die Gründung eines LEG

Für die Gründung eines LEG müssen folgende Voraussetzungen erfüllt sein:

1. Die Produktionsleistung der Erneuerbaren Energieerzeugungsanlagen (PV-Anlagen) muss mindestens 5 Prozent der gesamten Anschlussleistung der lokalen Energiegemeinschaft betragen.
2. Sämtliche Teilnehmer müssen innerhalb des gleichen Netz- und Gemeindegebiets sein.
3. Anmeldungen können frühestens ab Inkraftsetzung des StromVG Art. 17d+e, dem 01.01.2026 entgegengenommen werden. Die Umsetzung eines LEG erfolgt frühestens per 01.04.2026

2. So gehen Sie vor

1. **Vorabklärung**

Beim lokalen Netzbetreiber (EW) kann grundsätzlich eine Netzauskunft eingeholt werden. Diese dient der Überprüfung der teilnehmenden Kunden. Dabei wird geklärt, mit welchen Kunden eine Lokale Energiegemeinschaft (LEG) gegründet werden kann und welche Rabattstufe für die Netznutzung gewährt wird.

2. **Ist eine Anpassung an der elektrischen Installation nötig?**

Bei einem LEG sind keine Anpassungen an die Installationen notwendig.

3. **Anmeldung**

Die Gründung einer lokalen Energiegemeinschaft (LEG) erfolgt privat. Nach der Gründung stellt das Werk einen Vertrag zwischen der LEG und dem Werk aus, in dem alle Teilnehmer aufgeführt sind. Zudem muss eindeutig ersichtlich sein, welche Person die LEG gegenüber dem Netzbetreiber vertritt. Mit der finalen Anmeldung werden der gewährte Rabatt auf die Netznutzung sowie das Startdatum bekanntgegeben.

4. **Energieabrechnung**

Für die Energieabrechnung ist der Netzbetreiber verantwortlich. Die Teilnehmer der LEG erhalten ihre Abrechnung direkt vom Netzbetreiber. Neu wird darin der Anteil des LEG-internen Stroms ausgewiesen. Auf Basis dieses Anteils wird der Rabatt auf die Netznutzung berechnet und vom Rechnungsbetrag abgezogen. Die Verrechnung des Stroms, der innerhalb der LEG bezogen wird, obliegt dem LEG-Verantwortlichen.

5. **Realisierung**

Sobald alle erforderlichen Angaben vorliegen, aktiviert die Netzbetreiberin die LEG innerhalb von drei Monaten.

3. Häufige Fragen

Wer kann an einer LEG teilnehmen?

- Ein LEG kann von einer beliebigen Partei gegründet werden. Teilnehmen an einer LEG können alle Anschlussnehmer, welche sich im gleichen Netzgebiet und in der gleichen Gemeinde befinden. Zusätzlich müssen sich die Anschlussnehmer auf der gleichen Netzebene (NE5 oder NE7) befinden.

Welche Fristen gelten bei der Gründung einer LEG?

- Die Gründung einer LEG muss der Netzbetreiberin drei Monate im Voraus auf Quartalsbeginn gemeldet werden. Die Netzbetreiberin beantwortet Abklärungen/Prüfungen zur technischen Machbarkeit innerhalb von 15 Arbeitstagen.

Wie viele Parteien sind erforderlich, um ein LEG zu gründen?

- Ein LEG kann von einer beliebigen Partei gegründet werden. Es wird mindestens eine Produktionsanlage benötigt.

Ich bin bereits Teilnehmer eines ZEVs oder vZEV, kann ich trotzdem einer LEG beitreten?

- Ein Einzelner Teilnehmer eines ZEVs oder vZEV kann nicht an einer LEG teilnehmen. Es ist jedoch möglich, als gesamter Zusammenschluss (alle Teilnehmer ZEV / vZEV) einer LEG teilzunehmen. Dies ist durch den ZEV/vZEV-Verantwortlichen zu klären.

Wie ist die vertragliche Situation, wenn ich einer LEG teilnehme?

- Die Teilnehmer einer LEG bleiben nach wie vor Kunden vom lokalen Werk. Zwischen dem LEG und dem Energieversorger gibt es einen Vertrag. Die Organisation sowie das Innenverhältnis des LEG ist Privatsache und unter den Teilnehmern zu klären (Teilnahmebedingung, Energietarif für interner Strom, Zahlungsmodalitäten, etc.).

Kann ein Teilnehmer aus einer LEG austreten werden?

- Im Unterschied zum vZEV/ZEV können LEG-Teilnehmer die LEG verlassen. Hierfür gibt es ein entsprechendes Austrittsformular, welches dem lokalen Werk ein zu reichen ist. Es kann ebenfalls der «LEG-Anbieter» gewechselt werden.

Wie und zu welchen Konditionen wird der «intern gehandelte Strom» verrechnet?

- Die Konditionen für den Strom, welche aus dem LEG bezogen wird (interner Strom), sind innerhalb des LEG unter den Teilnehmern vertraglich zu regeln. Auch das Inkasso des intern gehandelten Stroms ist eigenständig durch den Vertreter der LEG sicher zu stellen.

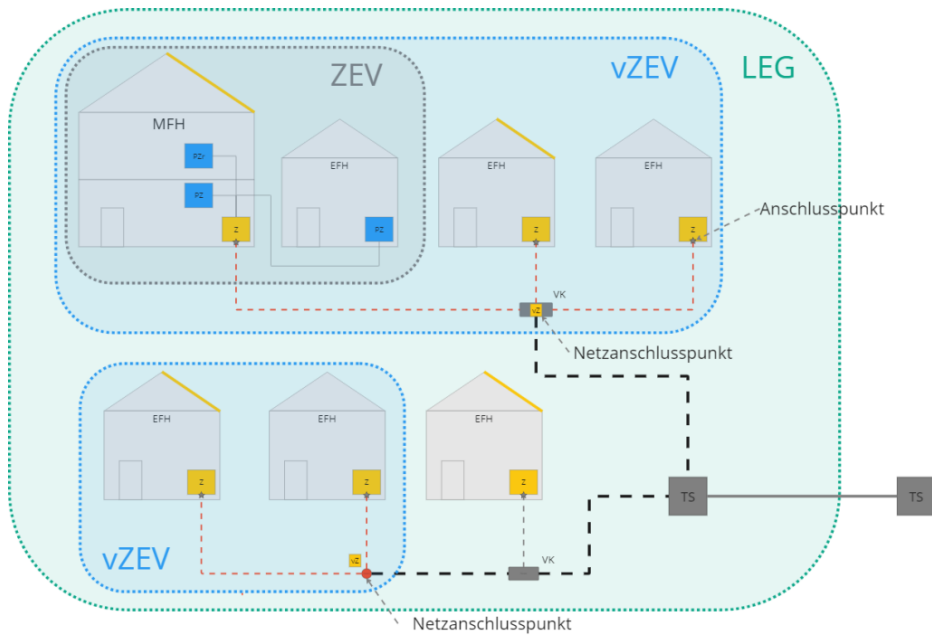
Welchen Rabatt wird vom Energieversorger gewährt?

- Je nach Netzebene, welche für den intern gehandelten LEG-Strom benötigt wird (NE 5 oder NE 7) wird ein Rabatt auf die Netznutzung von 20% resp. 40% gewährt. Die rabattierten Komponenten sind der Grundpreis, die Netznutzung Hoch- und Niedertarif, sowie - wenn vorhanden - der Leistungspreis P_{max} . Nicht rabattiert sind sämtlich anderweitige Abgaben wie die Systemdienstleistungen (SDL), der Netzzuschlag, allfällige Abgaben an das Gemeinwesen, etc.
Der anteilmässige Rabatt ist von dem intern bezogen LEG-Strom abhängig.
berücksichtigt wird nur jener Strom, welche zeitgleich mit der Produktion verbraucht wird.

Wie wird bekannt gegeben, welchen Rabatt auf die LEG gewährt wird?

- Nach erfolgter Anmeldung aller Teilnehmer wird final geprüft, welche Rabattstufe durch das lokale Werk gewährt werden kann.

4. Die Verschiedenen Eigenverbrauchsmodelle



Quelle: EKZ, elektra